



SERVICES CULTURE ÉDITIONS
RESSOURCES POUR
L'ÉDUCATION NATIONALE

**Ce document a été numérisé par le CRDP de Montpellier pour la
Base Nationale des Sujets d'Examens de l'enseignement professionnel**

Ce fichier numérique ne peut être reproduit, représenté, adapté ou traduit sans autorisation.

DANS CE CADRE

Académie :	Session : Juin 2013
Examen : Baccalauréat Professionnel Système Électroniques Numériques	Série :
Spécialité/option : Télécommunications et Réseaux	Repère de l'épreuve : E2
Épreuve/sous épreuve : Analyse d'un système Électronique	
NOM :	
(en majuscule, suivi s'il y a lieu, du nom d'épouse)	
Prénoms :	N° du candidat
Né(e) le :	(le numéro est celui qui figure sur la convocation ou liste d'appel)

NE RIEN ÉCRIRE

Appréciation du correcteur

Note :

Il est interdit aux candidats de signer leur composition ou d'y mettre un signe quelconque pouvant indiquer sa provenance.

Baccalauréat Professionnel
SYSTÈMES ÉLECTRONIQUES NUMÉRIQUES
Champ professionnel : Télécommunications et Réseaux

ÉPREUVE E2
ANALYSE D'UN SYSTÈME ÉLECTRONIQUE

Durée 4 heures – coefficient 5

Notes à l'attention du candidat :

- le sujet comporte 3 parties différentes
 - partie 1 : mise en situation avec présentation du projet d'installation ;
 - partie 2 : questionnement tronc commun ;
 - partie 3 : questionnement spécifique, lié au champ professionnel ;
- vous devrez répondre directement sur les documents du dossier sujet dans les espaces prévus, en apportant un soin particulier dans la rédaction des réponses aux différentes questions ;
- vous ne devez pas noter vos nom et prénom sur ce dossier hormis dans la partie anonymat en haut de cette page ;
- vous devrez rendre l'ensemble des documents du dossier sujet en fin d'épreuve.

Baccalauréat Professionnel Systèmes Électroniques Numériques	1306-SEN T	Session Juin 2013	Dossier Sujet
ÉPREUVE E2	Durée : 4H	Coefficient : 5	Page S1/37

NE RIEN ÉCRIRE DANS CETTE PARTIE

Partie 1 : Mise en situation

Le Mémorial pour la Paix



Le Mémorial de Caen (Mémorial pour la Paix) a été construit à l'emplacement du poste de commandement du général Richter, commandant la 716^e division d'infanterie allemande pendant le Débarquement et la Bataille de Normandie. La première pierre de l'édifice a été posée le 10 septembre 1986 par Jacques Chirac, alors premier ministre, et inauguré en 1988 par le président de la République française François Mitterrand.

Le parvis d'accès au musée est bordé d'un côté par douze mâts portant les drapeaux des douze pays impliqués dans la Bataille de Normandie, et de l'autre côté par une vitrine exposant les douze "premières pierres" de l'édifice, extraites de leur sol par chacune des douze nations concernées, et ornées d'une inscription lapidaire dans chacune de leurs langues. La pierre norvégienne se distingue des autres, elle n'a pas été taillée et fut offerte encore recouverte de mousse, en symbole de respect absolu de la vie.

Ce "musée pour la Paix", conçu par l'architecte Jacques Millet aidé du muséographe Yves Devraïne, réunit un certain nombre d'objets de la vie quotidienne sous l'occupation par l'Allemagne nazie, des plans et des maquettes des engins de guerre notamment un Hawker Typhoon au plafond de l'entrée. Les différentes étapes du conflit, et particulièrement la bataille de Normandie puis l'avancée des forces alliées en France, y sont présentées de même que l'histoire de la Shoah.

Le Mémorial de Caen accueille des expositions temporaires, propose des soirées projection, des conférences et des journées d'études. Dans ce cadre, chaque année, le Mémorial de Caen accueille le Concours de Plaidoiries. Lycéens, élèves avocats et avocats défendent avec conviction des causes d'atteinte aux Droits de l'Homme.

NE RIEN ÉCRIRE DANS CETTE PARTIE

1.1 Alarme Sécurité Incendie

Étude de la gestion du hall d'entrée et de l'accès des visiteurs dans ce musée public avec accès aux personnes handicapées et pouvant accueillir plus de 1500 personnes.

Pour accéder aux différents espaces du musée, les visiteurs sont munis d'un billet à code barre valable pour une journée (ou une après-midi plus le lendemain matin) qu'ils doivent scanner devant un lecteur pour activer un système d'accès :

- 2 tripodes BCA (référence TR491) pour les personnes valides
- 1 portillon pour les personnes handicapées

Les tripodes gèrent l'unicité de passage des visiteurs, et sont dotés de la fonction anti panique. Ils sont asservis au système de sécurité incendie (SSI) afin d'assurer la bonne évacuation des visiteurs en cas d'alarme feu et à un coup de poing d'arrêt d'urgence actionné par le personnel en cas d'un mouvement de panique dans la foule.



Le système de vidéosurveillance, déclaré en préfecture, mis en place au Mémorial a pour finalité :

- Gestion des flux de personne au sein des bâtiments.
- Aide au gardiennage des agents au PC sécurité via une télésurveillance.
- Surveillance du bon fonctionnement des systèmes multimédias au sein du musée.

Il est à noter que le système ne dispose pas d'enregistrement et pas de transmission des images vers l'extérieur.

1.2 Électronique Industrielle Embarquée



Plusieurs panneaux d'affichage électroniques sont installés au niveau de la billetterie afin d'informer le client sur les différents tarifs.

Deux panneaux sont en dysfonctionnements. Le technicien responsable de la maintenance devra effectuer et analyser des mesures sur la carte d'alimentation et sur la liaison série RS232 afin de procéder à la remise en état.

NE RIEN ÉCRIRE DANS CETTE PARTIE

La gestion technique de l'ensemble du bâtiment est réalisée par des contrôleurs programmables sur lesquels se connectent des modules de contrôle via un bus process "P-Bus". Ils sont destinés principalement aux fonctions de régulation, de commande et de surveillance d'installations.

Une supervision via un ordinateur muni de l'application « DESIGO™ INSIGHT » complète cette gestion technique. Il est donc possible de gérer toutes les installations électriques (chauffage, éclairage, volets, etc.) depuis le local technique.

Une deuxième salle de projection est en cours de construction à l'identique de la première salle « Espérance ».

Les techniciens du service technique du Mémorial sont chargés d'analyser l'installation existante pour apporter des améliorations sur cette future salle.



1.3 Télécommunications et Réseaux

Le réseau informatique comprend deux sites, le « Mémorial pour la Paix » situé à Caen et le musée-cinéma circulaire « Arromanches-360 » distant de 30 km. Les communications entre les deux sites se font par des liaisons SDSL utilisant le réseau Internet. La sécurité des sites repose de chaque côté sur un premier réseau chargé de filtrer les accès. Ainsi les données provenant d'internet sont automatiquement contrôlées avant d'être transmises sur le réseau Ethernet de chaque site (ou se situent les serveurs hébergeant les différentes applications). Le réseau est constitué de plusieurs VLAN gérés par des commutateurs Cisco.

Le réseau téléphonique interne utilise le pré-câblage informatique mais la communication entre les deux sites se fait toujours par l'intermédiaire du Réseau Téléphonique Commuté.

1.4 Électrodomestique

Dans le cadre de la réorganisation des services du personnel (nouveaux horaires), il est souhaitable que ceux-ci puissent prendre leur repas sur place. Au niveau bas du bâtiment principal se situe la salle de repos où sera installé un appareil de froid combiné à production de froid ventilé.

Ce produit doit répondre à certaines contraintes d'utilisation :

- Ouvertures de porte fréquentes.
- Stockage de produits surgelés.
- Pas de contraintes de rangement des denrées dans la partie réfrigération.

On profitera de cette réorganisation pour effectuer une remise à niveau de l'installation électrique. Cette salle offrira la possibilité de préparer et de réchauffer les repas.

Le choix du produit porte sur un réfrigérateur combiné FAGOR « FFJ6745X ».



NE RIEN ÉCRIRE DANS CETTE PARTIE

1.5 Audiovisuel Multimédia

L'espace multimédia situé au sein du centre de documentation du Mémorial dispose d'un système audiovisuel très pauvre et demande à être enrichi par un système plus moderne, répondant aux nouveaux supports audio vidéo actuels (Blu-ray, Fichiers vidéo enregistrés sur disques durs), tout en gardant les anciens supports (cassettes VHS et DVD).

Le système actuel permet simplement de visualiser des DVD et des cassettes VHS appartenant au Mémorial et mis à la disposition du public. La visualisation de programmes télévisuels traitant de l'histoire contemporaine est aussi possible.

L'évolution du système permettra la visualisation des supports audiovisuels actuels (Blu-ray, fichiers vidéo, audio et image, sur serveur NAS) avec une écoute multicanal et conservera la possibilité de visualiser et d'écouter les anciens supports.

1.6 Audiovisuel Professionnel

Comme chaque année, le concours de plaidoirie sur les droits de l'homme aura lieu au mémorial de CAEN. Son déroulement se fera dans le hall principal, pouvant recevoir 700 personnes.

À cette occasion un écran de vidéo projection et des gradins télescopiques seront installés. La scène sera éclairée par 5 projecteurs Lyres CLAY PAKY modèle Alpha Wash 1500 LT (3 placés sur un portique en face de la scène et 2 de chaque côté de la scène). Leur pilotage se fera depuis la console d'éclairage compacte BERHINGER modèle Eurolight LC 2412.

La prise de vue se fera par une caméra PANASONIC modèle AJ-HPX3000g.
Le traitement de la vidéo et du son se fera par un mélangeur ROLAND modèle VR5.
Le pupitre de l'orateur sera équipé de 2 microphones fixes directionnels.

Simultanément cet événement sera diffusé dans le hall et dans une salle annexe:

- Un vidéoprojecteur et un ensemble stéréophonique assureront la diffusion en direct des plaidoiries dans le hall.
- La retransmission dans la salle annexe (située à 200 m) se fera par fibre optique par l'intermédiaire d'un ensemble transmetteur/récepteur vidéo numérique NKF. Modèle VAD 5300.

NE RIEN ÉCRIRE DANS CETTE PARTIE

Partie 2 : Questionnement tronc commun

2.1 Étude de l'accès dans le musée

Suite à un changement de contrat de maintenance, un bilan de l'existant est réalisé.

Question 2.1.1

Définir le rôle de la fonction « anti-panique » assurée par le tripode d'accès.

--

Question 2.1.2

Expliciter le terme de contrôle d'accès : « unicité de passage » ; estimer ensuite le temps de passage d'un groupe scolaire de 50 personnes se présentant avec leur billet à code barre pour entrer dans l'espace musée aux vues des 2 tripodes à leur disposition.

--

Question 2.1.3

Cocher le mode de commande permettant le déblocage du tripode en fonctionnement anti-panique, sachant que les bras du tripode sont maintenus en position horizontale grâce à une bobine électromagnétique de 48V.

à émission de courant

à rupture de courant

Question 2.1.4

Préciser les 3 protections dans l'ordre d'importance d'un SSI sachant que le mémorial est classé ERP (Établissement Recevant du Public).

Protection n°1	Protection n°2	Protection n°3

NE RIEN ÉCRIRE DANS CETTE PARTIE

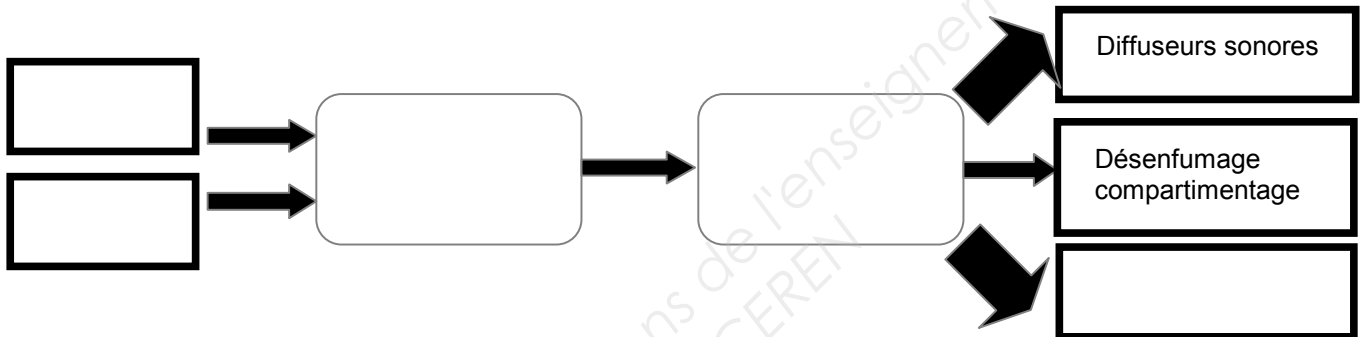
Question 2.1.5

Déterminer le type d'Équipement d'Alarme (EA) ainsi que la catégorie du SSI réglementaire, nécessaire pour la protection incendie sachant que la classification du musée Mémorial en type de bâtiment est « Y ».

Type de bâtiment	Type d'EA	Catégorie de SSI

Question 2.1.6

Compléter l'approche fonctionnelle SSI très simplifiée ci-dessous en positionnant les cinq éléments cités dans les bons blocs.



- déclencheur manuel (DM)
- détecteur incendie (DI)
- tripodes
- système de mise en sécurité incendie (SMSI)
- système de détection incendie (SDI)

Le mémorial utilise des caméras dômes motorisées Samsung, référence SCP-2120 dans le but de surveiller certains lieux, en l'occurrence, le bon passage au niveau des tripodes et du couloir d'entrée desservi afin d'assurer la gestion du flux des visiteurs.

Sur la documentation technique, on peut lire les caractéristiques suivantes :

- caméra : 1/4" 12x Haute Résolution Mini Caméra Dôme PTZ
- objectif : focale objectif : 3,9~46

Question 2.1.7

Donner la signification de « 12x ».

Question 2.1.8

En réalité, cette information (12x) est une information commerciale.

Calculer la valeur exacte du facteur de zoom optique aux vues des caractéristiques de l'objectif.

NE RIEN ÉCRIRE DANS CETTE PARTIE

Question 2.1.9

Donner le rôle de la fonctionnalité PTZ (Pan Tilt Zoom) de cette caméra motorisée.

Question 2.1.10

Justifier le terme CCTV (Closed Circuit TeleVision ou télésurveillance en circuit fermé) aux vues de la finalité de la vidéosurveillance utilisée dans le Mémorial.

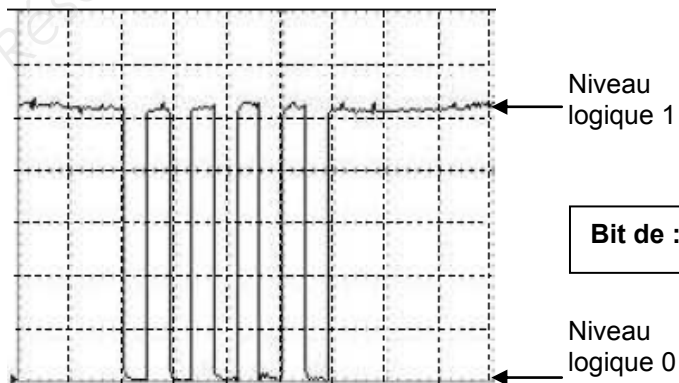
2.2 Panneaux d'affichage électroniques

Le technicien vérifie le bon fonctionnement de la liaison série RS232 entre l'ordinateur et le panneau d'affichage. Il connecte deux ordinateurs entre eux via les prises DB9, puis utilise le logiciel Hyper Terminal installé sur les 2 machines.

NB : La configuration (setup) de la liaison RS232 correspond à une transmission de type : **asynchrone 8bits sans bit de parité.**

La frappe au clavier de la lettre « U » donne à l'oscilloscope l'écran suivant :

Bit de :



Bit de :

Question 2.2.1

Justifier si cette trame est complète vis-à-vis du nombre de bits transmis, en fonction du type de transmission.

NE RIEN ÉCRIRE DANS CETTE PARTIE

Question 2.2.2

Flécher et compléter sur le relevé de l'oscilloscope ci-dessus, la position des bits de START de STOP.

Question 2.2.3

Déterminer à partir du relevé la valeur de l'octet transmis (message) exprimée en binaire puis convertir cette valeur en hexadécimal.

Base 2 = ()₂ Base 16 = ()₁₆

Question 2.2.4

Indiquer et justifier, à partir de la table des caractères ASCII, si ce message correspond bien à la frappe initiale effectuée sur le clavier de l'ordinateur.

Préambule : La nouvelle norme Française NF C18-510 a été élaborée par la Commission U21 « Prévention des accidents » de l'UTE (Union Technique Européenne).

Un défaut sur un aérotherme (2 groupes « moto-ventilateur ») est signalé sur un écran de contrôle via une supervision des bâtiments du Mémorial. Le technicien identifie très rapidement qu'il sera nécessaire d'intervenir sur une partie de l'armoire électrique concernée.

Cette armoire distribue l'énergie électrique sous 400V (phase/phase) aux moteurs pour la gestion du chauffage ventilé d'une salle de cinéma « Espérance ».

Dans un premier temps ce technicien consigne le départ concerné (groupe 1) puis son intervention s'effectue tout en maintenant l'alimentation du groupe 2 afin d'assurer une température minimale de la salle de cinéma.

Question 2.2.5

Indiquer le niveau d'habilitation minimum que doit avoir ce technicien pour manœuvrer et changer dans l'armoire électrique le matériel défectueux qui participe à la distribution de l'énergie du groupe 1. Décoder le sigle proposé.

NE RIEN ÉCRIRE DANS CETTE PARTIE

Question 2.2.6

Indiquer ce que le technicien « Chargé d'opérations spécifiques » devra utiliser comme « EPI » et comme équipements de travail. Décoder le sigle EPI.

- EPI :

- Équipements de travail :

Question 2.2.7

Citer les zones de risque concernées vis-à-vis de cette intervention.

2.3 Analyse du réseau informatique du Mémorial.

L'architecture du réseau ainsi que le plan d'adressage IP des équipements sont représentés sur le document technique « schéma du Réseau du Mémorial ». Ce schéma fait apparaître plusieurs équipements informatiques hébergeant différents services : administratif, commercial et technique. Le développement d'un nouveau service cinémathèque sur le site d'Arromanches nécessite l'installation d'un poste supplémentaire. Pour réaliser cette installation, on se propose d'étudier l'organisation et le plan d'adressage IP du réseau du Mémorial.

Question 2.3.1

Afin d'intégrer le nouveau poste dans le réseau du site d'Arromanches, le technicien doit relever les adresses des réseaux présents sur les différents sites.

Indiquer les adresses des réseaux privés du site du Mémorial pour la paix et du site Cinéma-360 d'Arromanches.

Réseau privé « Mémorial pour la paix de Caen » :

Réseau privé « Cinéma-360 d'Arromanches » :

NE RIEN ÉCRIRE DANS CETTE PARTIE

Le site d'Arromanches, comme celui de Caen, dispose d'une adresse de réseau publique et d'une adresse de réseau privé.

Question 2.3.2

Indiquer la particularité des adresses IP privées par rapport aux adresses IP publiques.

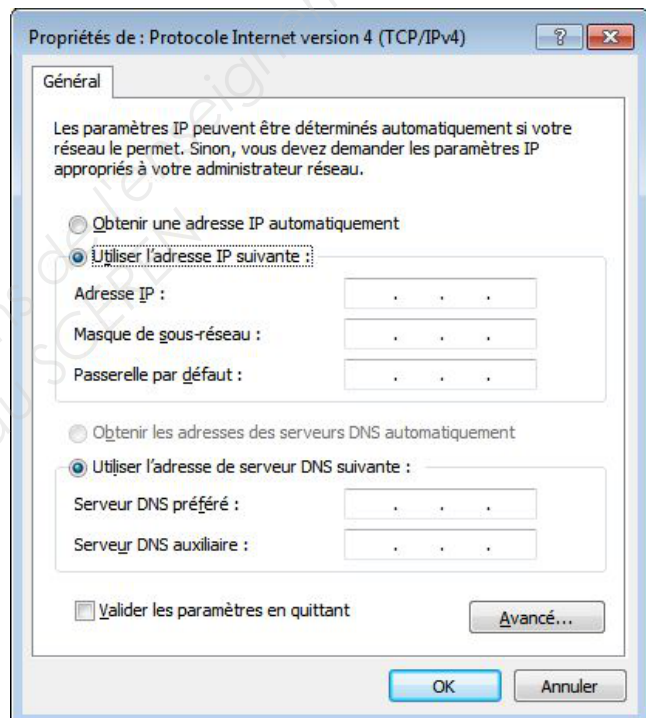
Tous les équipements du réseau disposent d'une adresse IP statique, sauf les ordinateurs portables qui reçoivent leur configuration en dynamique.

Une plage d'adresses est réservée selon les types d'équipements :

- Adresse IP de 1 à 20 : les serveurs.
- Adresse IP de 21 à 50 : les imprimantes.
- Adresse IP de 51 à 100 : les postes de travail.

Question 2.3.3

Compléter l'écran de configuration ci-contre pour le nouveau poste de travail à installer à Arromanches avec une adresse IP statique.



Question 2.3.4

Entourer parmi les protocoles suivants celui qui permet d'attribuer des adresses IP de manière dynamique aux ordinateurs portables du réseau.

DNS	FTP	HTTP	SMTP	DHCP	TCP	ARP
-----	-----	------	------	------	-----	-----

Question 2.3.5

Calculer le nombre d'adresses IP encore disponibles après l'installation du nouveau poste sur le site de d'Arromanches.

Nombre d'adresses :

NE RIEN ÉCRIRE DANS CETTE PARTIE

Afin de raccorder le nouveau poste de travail au réseau du site d'Arromanches, le technicien doit déployer un câble supplémentaire et poser une nouvelle prise murale.

Le câble mis à disposition du technicien porte les inscriptions suivantes :
4P - U/UTP – 100 ohms - 24 AWG – Cat 6

Question 2.3.6

Donner la signification des inscriptions (4P- U/UTP-Cat 6) inscrites sur le câble du réseau.

4P	
U/UTP	
100 ohms	Valeur de l'impédance caractéristique du câble = 100 Ω
24 AWG	Diamètre des fils conducteurs électriques = 0,51 mm
Cat. 6	Fréquence max =

Question 2.3.7

Indiquer la longueur maximale du câble que peut poser le technicien pour raccorder la prise murale au panneau de brassage du site d'Arromanches (selon la norme ISO 11801).

Le panneau de brassage du site d'Arromanches est réalisé selon la norme ANSI TIA/EIA568B.

Question 2.3.8

Entourer le numéro des fils utilisés pour le transport de données sur le réseau informatique du Mémorial.

No	1	2	3	4	5	6	7	8
Couleur des fils	Blanc - Orange	Orange	Blanc - Vert	Bleu	Blanc - Bleu	Vert	Blanc Marron	Marron

Question 2.3.9

Entourer les services locaux à activer assurant la sécurité au niveau du poste de travail.

Anti-virus	Pare-feu	Partitionnement	Mise à jour automatique	Domaine	Bios
------------	----------	-----------------	-------------------------	---------	------

NE RIEN ÉCRIRE DANS CETTE PARTIE

Lors d'une intervention de maintenance sur le réseau informatique du mémorial, afin de localiser le dysfonctionnement, le technicien doit pouvoir situer à quel niveau du modèle ISO (modèle à 7 couches d'Interconnexion de Systèmes Ouverts) interviennent les différents composants de la chaîne de communication.

Question 2.3.10

Placer dans les parties non grisées, selon la couche correspondante, les éléments suivants : Adresse IP – Masque de sous-réseau – Adresse MAC – DNS – Prise RJ45.

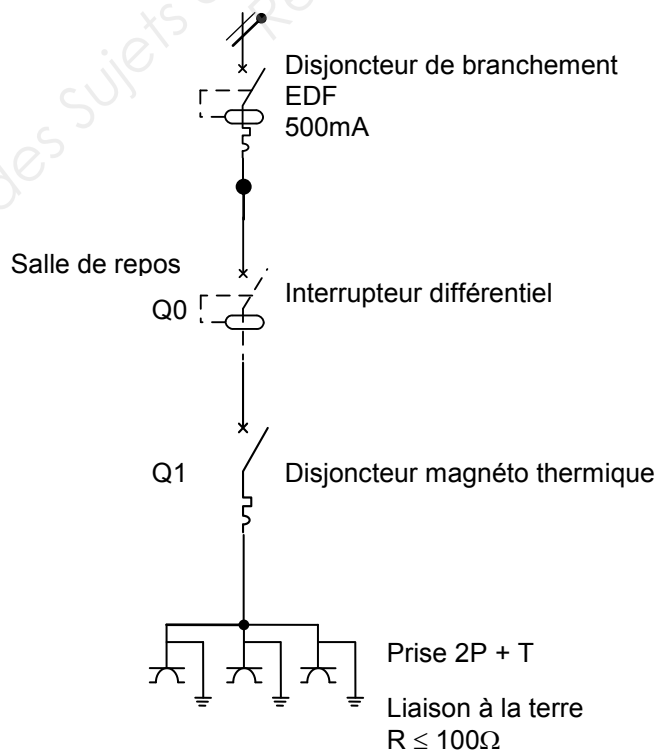
Modèle ISO	N° de couche	1	2	3	4	5	6	7
	Éléments							

2.4 Électrodomestique

Dans le cadre de la rénovation d'une partie du mémorial, l'entreprise « FELEC » modifie partiellement l'installation électrique de la salle de repos. Vous devez entre autres rajouter une prise dans cette pièce afin d'installer l'appareil de froid combiné FAGOR FFJ6745X.

Avant d'intervenir vous vous assurez que la partie existante répond aux normes PROMOTELEC, NF C15-100 et UTE C15-900 en vigueur pour les locaux tertiaires.

Installation, raccordement électrique : circuit existant



NE RIEN ÉCRIRE DANS CETTE PARTIE

Question 2.4.1

Entourer la valeur du courant de test de l'interrupteur différentiel Q0.

10mA

30mA

300mA

500mA

Le réfrigérateur combiné FAGOR sera raccordé sur ce circuit comportant déjà trois prises électriques.

Question 2.4.2

Justifier la section des conducteurs électriques de ce circuit.

Question 2.4.3

Indiquer le calibre maximal du disjoncteur magnéto thermique Q1 qui protégera le circuit composé des trois prises électriques.

Question 2.4.4

Cocher dans le tableau ci-dessous la ou les fonction(s) réalisée(s) par les appareils de protection.

	Protection des personnes	Protection contre les courts-circuits	Protection contre les surcharges
Interrupteur différentiel Q0			
Disjoncteur magnéto thermique Q1			

NE RIEN ÉCRIRE DANS CETTE PARTIE

Le technicien met en service l'appareil de froid combiné FAGOR FFJ6745X et donne quelques conseils au responsable technique du Mémorial.

Question 2.4.5

Citer trois avantages que présente un appareil à production de froid ventilé par rapport à un appareil à production de froid statique.

Question 2.4.6

Expliquer les avantages que présente le réfrigérateur combiné FAGOR FFJ6745X de type froid ventilé au niveau du stockage des aliments pour les utilisateurs de la salle de repos.

Question 2.4.7

Justifier l'utilité du filtre anti-humidité présent au niveau du bac à légumes.

Question 2.4.8

Justifier l'utilité du filtre à carbone présent à l'intérieur de la partie réfrigérateur.

NE RIEN ÉCRIRE DANS CETTE PARTIE

2.5 Étude et aménagement du centre de documentation du mémorial

Présentation du système audiovisuel actuel :

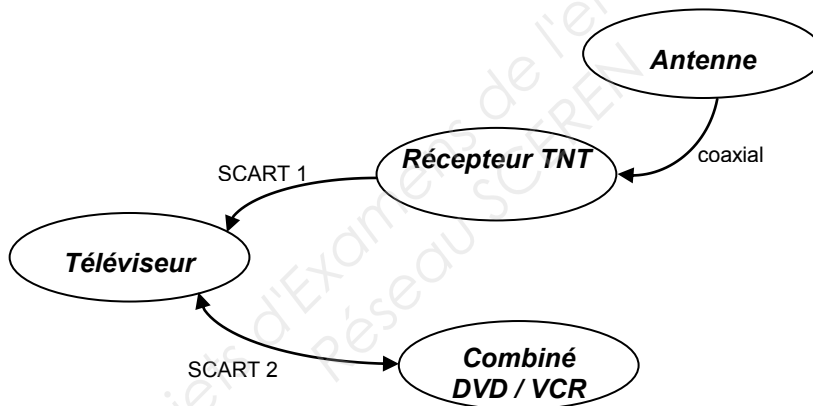
Ce système équipe actuellement le centre de documentation du mémorial. Il permet simplement de visualiser des DVD et des cassettes VHS appartenant au Mémorial et mis à la disposition du public. La visualisation de programmes télévisuels traitant de l'histoire contemporaine est aussi possible.

Le système audiovisuel actuel est constitué des éléments suivants :

- Un téléviseur SAMSUNG LE32R1B.
- Un combiné DVD / VCR THOMSON DTH 6300F.
- Un récepteur TNT SAGEM Twin-640T.

Les liaisons entre le téléviseur, le récepteur TNT et le combiné DVD / VCR se font par 2 câbles "péritel" (ou aussi appelé SCART) dont les broches sont en totalité câblées.

Diagramme sagittal



Question 2.5.1

Relever la résolution du téléviseur puis calculer le nombre total de pixels de l'écran.

Question 2.5.2

Justifier la présence de l'appareil récepteur TNT dans le système.

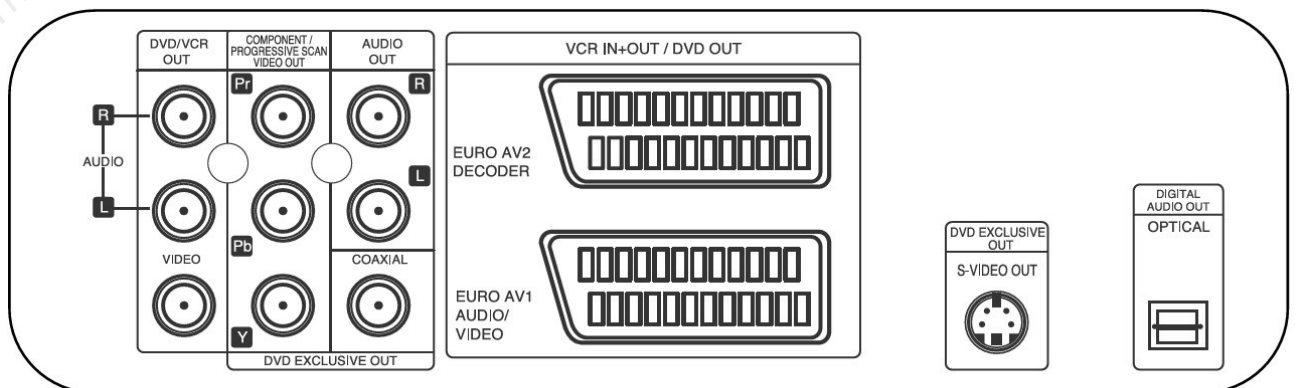
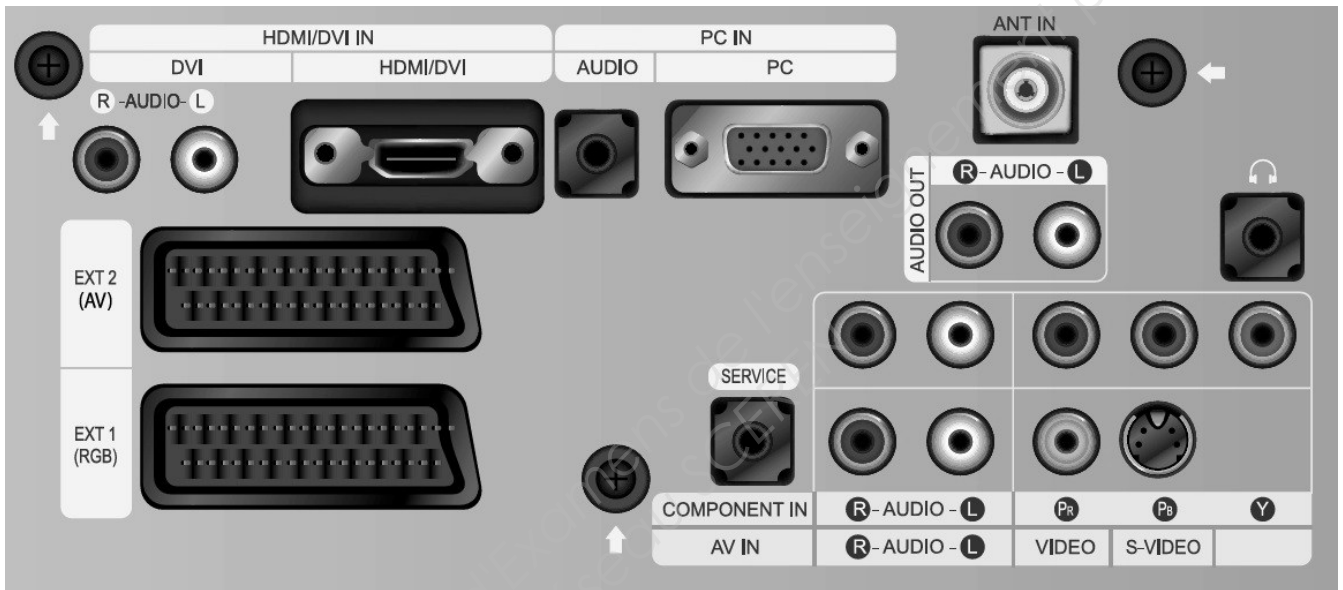
NE RIEN ÉCRIRE DANS CETTE PARTIE

Le combiné DVD / VCR est actuellement connecté au téléviseur par un câble péritel.
On décide de remplacer la connectique Péritel existante par un autre type de connectique qui procurera une qualité d'image optimum lors de la lecture d'un DVD ou d'une cassette vidéo.

Question 2.5.3

Relier les deux appareils afin de répondre au nouveau cahier des charges.

Vue arrière du téléviseur



Vue arrière du DVD/VCR

NE RIEN ÉCRIRE DANS CETTE PARTIE

Présentation partielle du système audiovisuel futur :

La technologie des différents éléments actuels est ancienne (voir présentation du système audiovisuel actuel) et nécessite une évolution afin de permettre la visualisation de nouveaux supports audiovisuels tout en prenant soin de conserver la possibilité de visualiser les anciens supports.

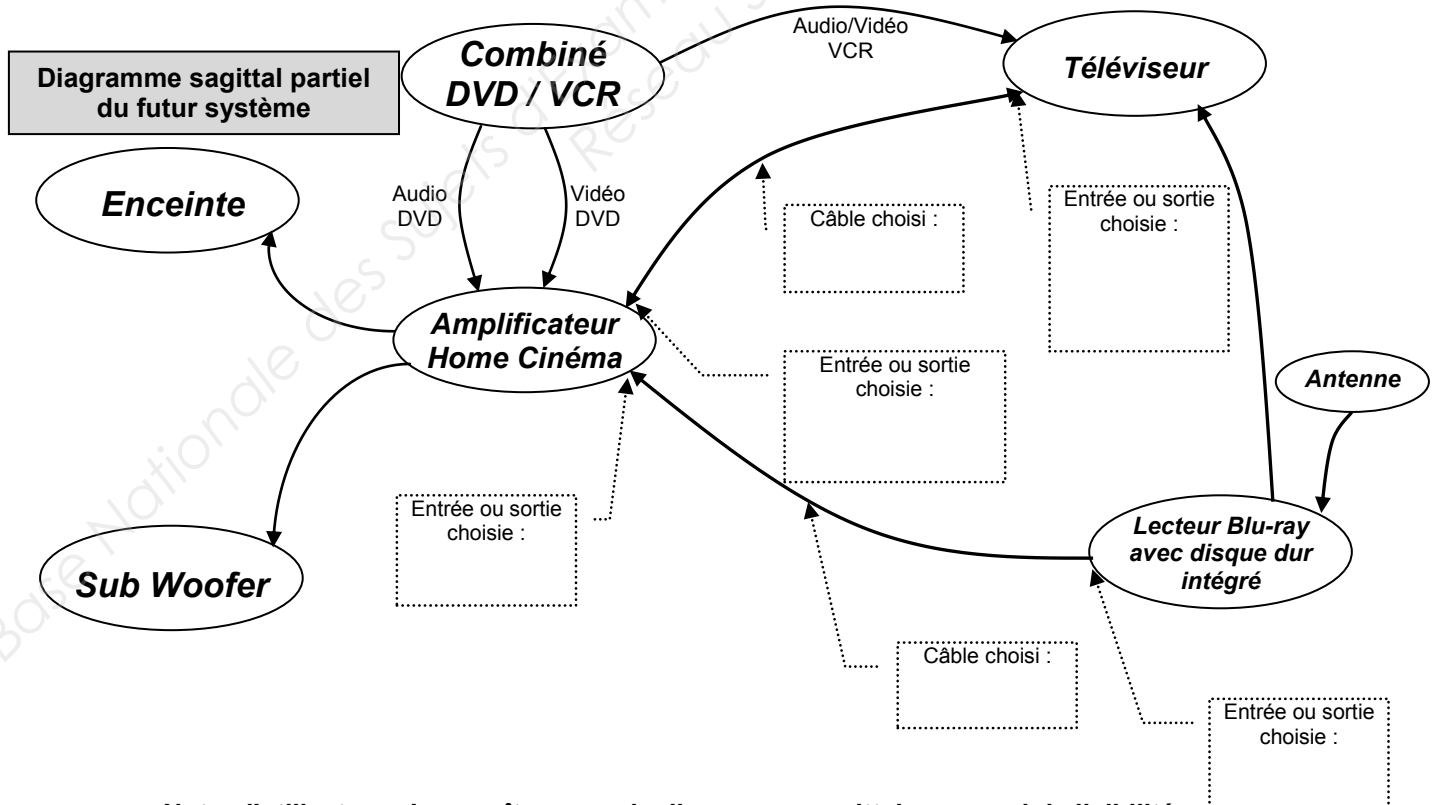
Le téléviseur LG 42 LX 6500, le lecteur Blu-ray avec disque dur intégré LG HR550, l'amplificateur Home-Cinéma DENON AVR-3311, un pack enceintes, un Sub-woofer sont rajoutés à l'ancienne installation.

Question 2.5.4

Justifier l'absence du récepteur TNT externe dans la nouvelle installation.

Question 2.5.5

Compléter le diagramme sagittal partiel du futur système audio-vidéo ci-dessous en indiquant aux endroits prévus, les câbles, les entrées et sorties utilisés.



Nota : l'utilisateur n'apparaît pas sur le diagramme sagittal par souci de lisibilité.

NE RIEN ÉCRIRE DANS CETTE PARTIE

Question 2.5.6

Indiquer le nombre de canaux disponibles sur l'amplificateur Home-Cinéma DENON AVR-3311.

Question 2.5.7

Indiquer la puissance nominale de l'amplificateur pour chaque canal lorsque celui-ci est raccordé à des enceintes d'impédance 8Ω .

Question 2.5.8

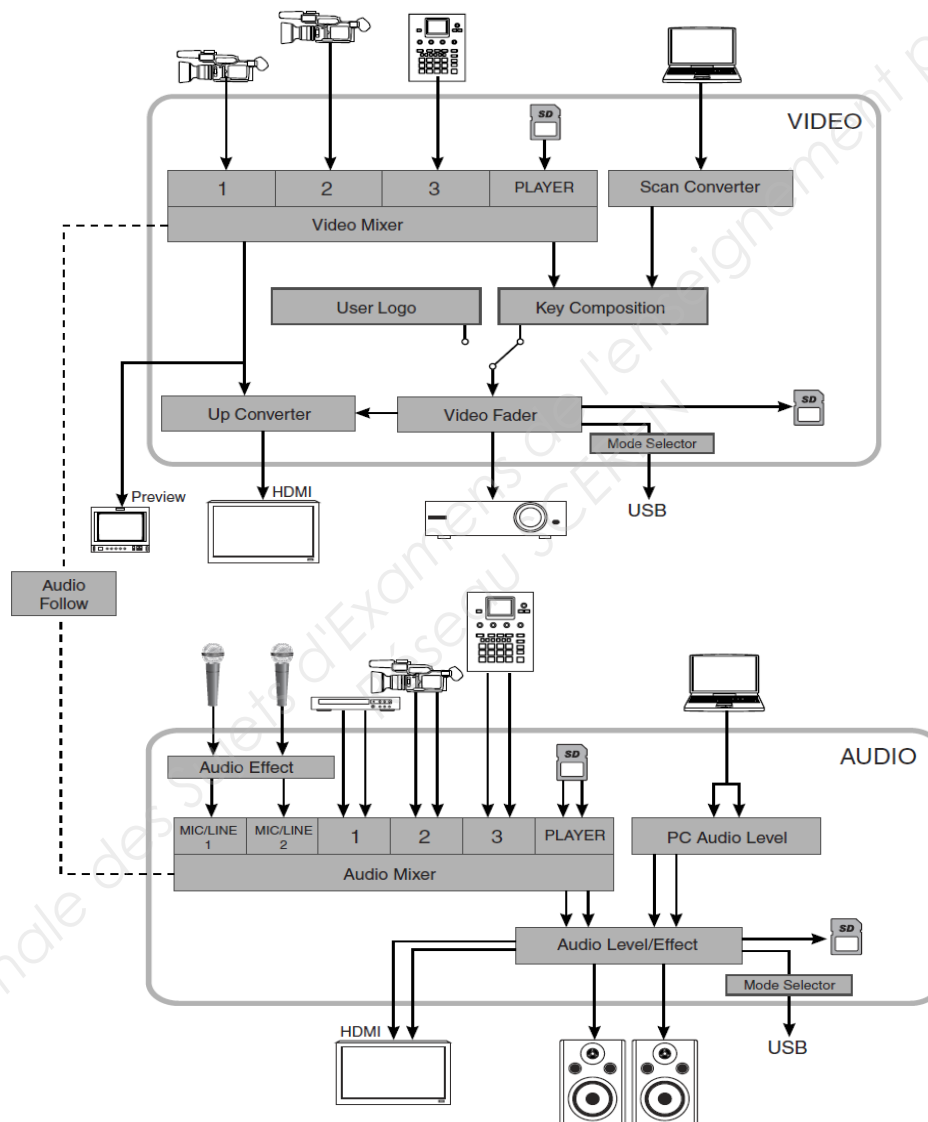
Citer un avantage à utiliser la technologie Blu-ray.

NE RIEN ÉCRIRE DANS CETTE PARTIE

2.6 Audiovisuel professionnel

L'utilisation de plusieurs sources (2 microphones et une caméra autonome) pour la capture de la scène audiovisuelle implique un câblage spécifique du mélangeur audiovisuel VR5 dont l'organisation fonctionnelle est fournie ci-dessous.

ORGANISATION INTERNE DU MÉLANGEUR VR5



Question 2.6.1

Surligner en bleu (sur le schéma « organisation interne du mélangeur VR5 » ci-dessus) le trajet du signal vidéofréquence issu de la caméra (port 1 de l'entrée vidéo du mélangeur) jusqu'au vidéoprojecteur.

Question 2.6.2

Surligner en vert (sur le schéma « organisation interne du mélangeur VR5 » ci-dessus) le trajet du signal audiofréquence depuis les deux microphones jusqu'aux enceintes.

NE RIEN ÉCRIRE DANS CETTE PARTIE

Question 2.6.3

Justifier l'utilisation de la liaison fonctionnelle « audio follow » présente sur le schéma et indiquer en quoi son absence altérerait la restitution de la scène audiovisuelle capturée.

--

Question 2.6.4

Préciser quel est le rôle du moniteur présent sur la ligne « preview ».

--

Question 2.6.5

Entourer, dans le tableau ci-dessous, les mouvements que pourront effectuer les projecteurs lyres.

SCAN	TRAY	PAN	SPINDLE	TILT
------	------	-----	---------	------

Question 2.6.6

On désire que l'ensemble des projecteurs lyres produisent un effet stroboscopique (flash de lumière blanche) au début et à la fin de chaque plaidoirie.

Entourer le protocole de communication utilisé entre la console d'éclairage compacte BERHINGER modèle Eurolight LC 2412 et l'ensemble des projecteurs lyres KLAY PAKY modèle Alpha Wash 1500 LT.

IIC	NMEA183	SCS	RS232	DMX512
-----	---------	-----	-------	--------

Question 2.6.7

Le mélangeur ROLAND modèle VR5 et le vidéoprojecteur installé dans le hall sont distants de 200m. Leur interconnexion vidéo se fait de manière filaire.

Cocher la (ou les) liaison(s) qui devra(ont) être utilisée(s) pour réaliser cette connexion.

Type de liaison	<input type="checkbox"/> VGA	<input type="checkbox"/> HDMI	<input type="checkbox"/> SPEAKON	<input type="checkbox"/> XLR 3 broches	<input type="checkbox"/> BNC/RCA	<input type="checkbox"/> Jack 3,5mm
-----------------	------------------------------	-------------------------------	----------------------------------	--	----------------------------------	-------------------------------------

NE RIEN ÉCRIRE DANS CETTE PARTIE

Partie 3 : Questionnement spécifique

Le réseau informatique et de télécommunication du Mémorial de Caen est constitué de plusieurs VLAN grâce à des commutateurs Cisco.

Six serveurs sous Windows 2003 ou 2008 hébergent les différentes applications dont les principales sont:

- la billetterie
- la gestion de la boutique interne et la VPC (vente par correspondance)
- la gestion de la restauration
- la messagerie
- la monétique
- l'intranet documentaire du Mémorial.

Le Mémorial possède quelques points d'accès wi-fi répartis dans différents vlan : l'un propre au personnel et l'autre en accès libre pour le public visitant le musée. Les listes de contrôle d'accès (ACL) sont mises en œuvre entre ces réseaux.

On se propose d'analyser le fonctionnement du réseau et de valider certains choix effectués par l'administrateur. Une solution sera étudiée sur une partie du réseau afin de prendre en compte l'augmentation sans cesse croissante des flux de données.

3.1 Étude du réseau Informatique du Mémorial

Chaque année le flux vidéo pour le concours de plaidoirie provoque une charge importante au niveau des routeurs en IPV4. La mise en place du protocole IPV6 est une des solutions retenues afin de réduire la charge de travail des routeurs et ainsi améliorer la fluidité lors de diffusions de vidéos.

Le Mémorial a reçu le préfixe IPv6 suivant de la part de son FAI : 2001:660:71A2:1:: /64

Question 3.1.1

Afin de vérifier la configuration d'un poste de travail, un technicien a exécuté la commande ipconfig et route print.

Relever dans la fiche de paramétrage de la station (voir annexe21), l'adresse MAC, une adresses IPv6 de la station et celle de la passerelle par défaut.

Adresse Mac :

Adresse station :

Adresse passerelle :

NE RIEN ÉCRIRE DANS CETTE PARTIE

Question 3.1.2

Écrire ces adresses IPv6 sous leur forme canonique (avec les 16 octets).

Adresse station									
Adresse passerelle									

Question 3.1.3

Afin de vérifier le bon fonctionnement de la carte réseau le technicien a exécuté la commande suivante :

Ping ::1

Indiquer à quoi correspond cette adresse IPv6 Donner son équivalent en IPv4.

--

Question 3.1.4

Dans la table de routage IPv6 de la station on a relevé le paramétrage suivant : 2001:660:71a2:1::/64

Indiquer l'adresse du réseau et calculer le nombre d'adresses possibles.

Adresse IPv6 du réseau :
Nombre d'adresses possibles :

Question 3.1.5

Pour améliorer les performances du réseau, les routeurs IPv6 n'ont plus en charge la fragmentation des paquets.

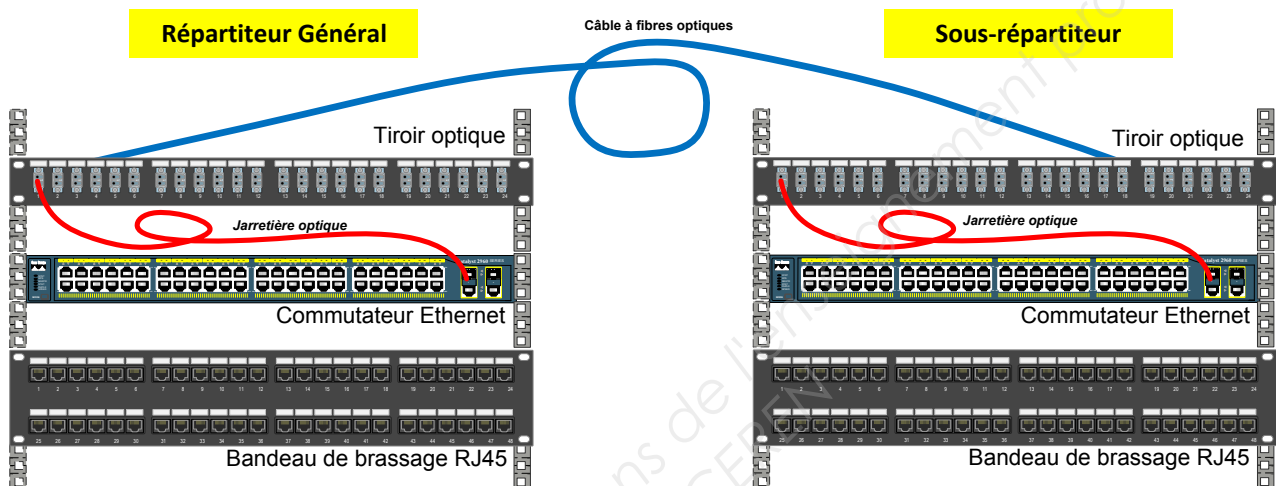
Indiquer les équipements qui peuvent réaliser la fragmentation de paquet en IPv6

--

NE RIEN ÉCRIRE DANS CETTE PARTIE

3.2 Étude des liaisons Fibre Optique

Les liaisons entre les différents répartiteurs et sous-répartiteurs sont réalisées par des câbles à 6 fibres optiques multi-modes 62,5/125 μm qui sont raccordés à leur extrémité dans des tiroirs optiques. Des jarretières optiques duplex assurent le raccordement des commutateurs Ethernet sur les tiroirs optiques comme le montre le schéma ci-dessous:



Tous les commutateurs Ethernet du réseau du Mémorial disposent de ports Gigabit qui peuvent être équipés de modules optiques SFP dont les caractéristiques sont données en annexe 22.

Question 3.2.1

Citer trois avantages de la Fibre Optique par rapport au câble cuivre.

-
-
-

NE RIEN ÉCRIRE DANS CETTE PARTIE

Question 3.2.2

Actuellement, seul le lien reliant le sous-répartiteur de la médiathèque au répartiteur général est resté en câble cuivre à 100 Mb/s. Ce lien achemine tout le trafic provenant de la médiathèque. Afin d'améliorer la qualité de cette liaison, on envisage de le remplacer par un lien en fibre optique pour augmenter le débit et la fiabilité de la liaison. Le câble optique dont la référence est la suivante, a été posé par une entreprise sous-traitante :

2011 ACOME 12x50/125 OM2 N6682

Indiquer le type et le nombre de fibres optiques présentes dans ce câble.

Monomode (SM) <input type="checkbox"/>	Multimodes (MM) <input type="checkbox"/>
Type de fibre <input type="text" value="/125"/>	Nombre de fibres <input type="text"/>

Question 3.2.3

Choisir le type de module optique pour équiper le commutateur Cisco 2960 du sous-répartiteur et celui du répartiteur général Cisco 3750.

Module Cisco 2960 :

Module Cisco 3750 :

Les tiroirs optiques qui équipent tous les sous-répartiteurs sont identiques à celui qui figure sur cette photo :



Question 3.2.4

Entourer le type de connecteur qui équipe ce tiroir optique.

ST

SC-simplex

LC

MTRJ

SC-duplex

Question 3.2.5

Choisir la jarretière qui permettra de relier le module SFP du commutateur au tiroir optique. Justifier votre choix.

- Choix :

- Justification :

NE RIEN ÉCRIRE DANS CETTE PARTIE

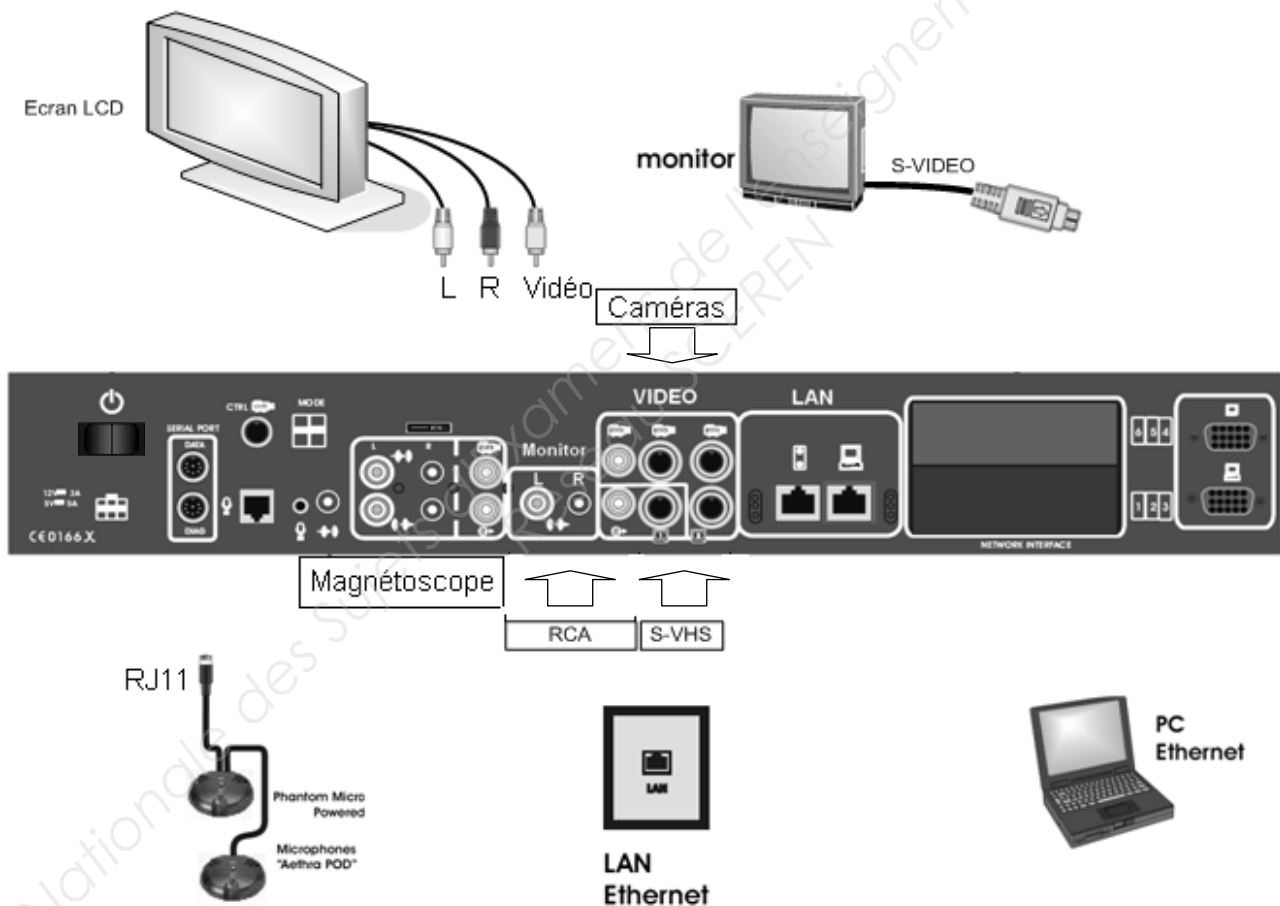
3.3 Installation d'un système de Visioconférence

Différents membres du personnel du Mémorial de Caen (chefs de services, guides, conférenciers,...) utilisent la visioconférence pour travailler avec des interlocuteurs distants, limitant ainsi les temps et les frais de déplacement. Ils dialoguent à propos des interventions techniques, des conférences ou des visites du Mémorial...

Un système de visioconférence AETHRA Véga X5 a été installé dans une salle de réunion.

Question 3.3.1

Relier les équipements à la façade arrière du système de visioconférence.



NE RIEN ÉCRIRE DANS CETTE PARTIE

Question 3.3.2

Dans un premier temps, les visioconférences étaient organisées via un accès de baseT0 au RNIS (Réseau Numérique à Intégration de Services). Depuis environ 4 ans, les visioconférences sont réalisées via l'internet.

Indiquer 2 raisons qui ont conduit à passer de RNIS vers Internet pour l'établissement des visioconférences.

-
-

Question 3.3.3

Le système Véga X5 permet l'utilisation de différents codecs audio (idem pour la vidéo) afin de pouvoir s'adapter aux systèmes distants avec lesquels il sera amené à communiquer. Les codecs sont configurés par ordre de préférence. En début de communication, les deux systèmes communicants s'échangent des informations sur leurs codecs et se mettent d'accord sur l'emploi du premier codec commun.

L'administrateur du Mémorial a configuré la liste des codecs audio dans l'ordre de préférence suivant :

AAC-LD G722.1 – G722 – G728 – G711

Justifier cet ordre de préférence des codecs configuré par l'administrateur réseau.

Question 3.3.4

Les visioconférences sur réseaux IP peuvent utiliser soit le protocole H323, soit le protocole SIP.

Donner le rôle de ces protocoles.

NE RIEN ÉCRIRE DANS CETTE PARTIE

Question 3.3.5

Le système Aethra Véga X5 permet également de diffuser de la vidéo en « streaming » (cette vidéo peut être disponible sur DVD, caméscope ou provenir d'une caméra branchée au système). L'administrateur du système a le choix de diffuser la vidéo selon deux modes différents, en unicast ou en multicast.

Expliquer la différence entre un flux unicast et un flux multicast (réaliser des schémas précis si nécessaire).



NE RIEN ÉCRIRE DANS CETTE PARTIE

3.4 Étude des commutateurs

Pour optimiser la bande passante et isoler les flux des différents services, le réseau informatique du mémorial est organisé autour de 6 VLAN. La mise en œuvre de la Visioconférence a nécessité la création d'un VLAN supplémentaire dédié uniquement au flux vidéo.

Pour faciliter la répartition des services dans différents bâtiments et séparer les flux voix, données et images, l'administrateur du réseau envisage de mettre en place le protocole 802.1Q et 802.1P.

Le cœur du réseau du Mémorial est composé de 4 commutateurs. Le commutateur SWI-RGI-1 intervient jusqu'au Niveau 3 du modèle ISO. C'est lui qui a en charge le routage Inter-VLAN.

Afin de préparer la mise en place du protocole 802.1Q, l'administrateur vous demande d'effectuer une étude de l'existant.

Question 3.4.1

Donner le nombre de domaines de diffusion sur le réseau actuel du mémorial.

Nombre de domaines de diffusion :

À partir du schéma de réseau du RGI (Répartiteur Général Informatique).

Question 3.4.2

Donner l'utilité de relier les quatre commutateurs de cette façon.

Question 3.4.3

Expliquer le problème éventuel engendré par ces liaisons dans un réseau Ethernet.

Question 3.4.4

Indiquer quel protocole au niveau des commutateurs permet de résoudre ce problème.

NE RIEN ÉCRIRE DANS CETTE PARTIE

La liaison SWI-RGI-1/SWI-RGI-4 a été invalidée par le protocole. Les trames ne sont pas compatibles 802.1Q.

Tableau d'affectation des VLAN par port

SWI-RGI-1(routage activé)														
N°Port	1	2	3	4	5	6	7	8	9	10	11	12	G1/1	G1/2
VLAN	10	10	10	10	30	30	40	40	40	20	10	20	30	40
SWI-RGI-2														
N°Port	1	2	3	4	5	6	7	8	9	10	11	12	G1/1	G1/2
VLAN	10	10	10	20	20	10	20	20	30	40	10	20	30	40
SWI-RGI-3														
N°Port	1	2	3	4	5	6	7	8	9	10	11	12	G1/1	G1/2
VLAN	30	30	30	20	10	10	20	20	30	40	30	40	30	40
SWI-RGI-4														
N°Port	1	2	3	4	5	6	7	8	9	10	11	12	G1/1	G1/2
VLAN	40	40	40	30	30	40	30	30	40	40	1	1	30	40

Affectation des adresses IP

Identifiant de l'hôte du réseau	Adresse MAC	Adresse IP	Passerelle
Poste Administrateur	00:19:db:b9:39:b3	192.168.1.75 /24	192.168.1.50
Serveur DNS-DHCP	00:0d:ed:7b:43:d8	192.168.3.13 /24	192.168.3.50
SWI-RGI-11	00:0e:a1:10:2a:01	192.168.1.50	
SWI-RGI-12	00:0e:a1:10:2b:1a	192.168.2.50	
SWI-RGI-G1/1	00:0e:a1:10:2c:cd	192.168.3.50	
SWI-RGI-G1/2	00:0e:a1:10:2c:ef	192.168.4.50	

VLAN 10	192.168.1.0 /24
VLAN 20	192.168.2.0 /24
VLAN 30	192.168.3.0 /24
VLAN 40	192.168.4.0 /24

SWI-RGI-1 11	192.168.1.50
SWI-RGI-1 12	192.168.2.50
SWI-RGI-1 G1/1	192.168.3.50
SWI-RGI-1 G1/2	192.168.4.50

Question 3.4.5

À partir de son poste relié au port N°2 du SWI-RGI-2, l'administrateur réseau effectue la commande suivante : ping 192.168.1.13 (serveur DNS-DHCP relié sur le port N°5 du SWI-RGI-4).

Tracer sur le document réponse DR1 le trajet emprunté par les paquets pour atteindre le serveur.

NE RIEN ÉCRIRE DANS CETTE PARTIE

Question 3.4.6

Indiquer comment les VLAN sont configurés.

Pour régler un problème de communication entre le port 2 de SWI-RGI-2 et le port 5 de SWI-RGI-4, l'administrateur a effectué un enregistrement du trafic généré par un ping 192.168.3.13. Les commutateurs viennent de redémarrer.

À l'aide d'un analyseur de protocole l'administrateur a relevé l'échange suivant :

N°	Time	Source	Destination	Protocol	Info
54	13.555861	Micro-b9:39:b3	Broadcast	ARP	Who has 192.168.1.50? Tell 192.168.1.75
66	12.125689	Com-10:2a:01	Micro-b9:39:b3	ARP	192.168.1.50 at 00:0e:a1:10:2a:01
89	22.569834	Micro-b9:39:b3	Com-10:2a:01	ICMP	Echo (ping 192.168.3.13) request id=0x0200, seq=4608/18, ttl=128
106	25.374940	Com-10 :2a :01	Broadcast	ARP	Who has 192.168.3.13? Tell 192.168.3.50
108	25.375570	Micro-7b:43:d8	Com-10:2c:cd	ARP	192.168.3.13 is at 00:0d:ed:7b:43:d8
133	27.102945	Com-10:2c:cd	Micro-7b:43:d8	ICMP	Echo (ping192.168.3.13) request id=0x0200, seq=4608/18, ttl=128
148	32.235069	Micro-7b:43:d8	Com-10:2c:cd	ICMP	Echo (ping192.168.3.13) reply id=0x0200, seq=4608/18, ttl=128
163	32.968245	Com-10 :2a :01	Micro-b9:39:b3	ICMP	Echo (ping192.168.3.13) reply id=0x0200, seq=4608/18, ttl=128

Question 3.4.7

Représenter sur le document réponse DR3, sous forme chronologique l'échange des trames entre la station et le serveur. Sur chaque trame, indiquer le protocole utilisé et éventuellement les informations transportées dans le paquet.

NE RIEN ÉCRIRE DANS CETTE PARTIE

L'administrateur du réseau a décidé de mettre en place les protocoles 802.1Q et 802.1P. Les commutateurs du cœur de réseau sont maintenant reliés entre eux par des liens Trunk sur les ports tagués G1/1 et G1/2 avec VLAN1 natif (voir document réponse DR2).

Question 3.4.8

Indiquer le principal avantage au niveau des VLAN à utiliser ce type de lien.

Question 3.4.9

À partir du poste Administrateur, l'administrateur réseau effectue à nouveau la commande ping

Tracer sur le document réponse DR2 les trajets empruntés par le ping pour atteindre le serveur.

Question 3.4.10

Indiquer sur quels ports non tagués des commutateurs, sera émise la trame suivante.

N°	Time	Source	Destination	Protocol	Info
106	25.374940	Com-10 :2a :01	Broadcast	ARP	Who has 192.168.3.13? Tell 192.168.3.50

Commutateurs	Ports
SWI-RGI-1	
SWI-RGI-2	
SWI-RGI-3	
SWI-RGI-4	

NE RIEN ÉCRIRE DANS CETTE PARTIE

À l'aide d'un analyseur de protocole, un enregistrement du trafic a été réalisé afin de vérifier le bon fonctionnement du réseau.

+ Frame 625 : 1024 bytes on wire (8192 bits), 1024 bytes captured (8192 bits)
+ Ethernet II, Src: Micro-7b:44:ed (00:19:db:7b:44:ed), Dst: Micro-b9:32:18 (00:19:db: b9:32:18)
+ 802.1Q Virtual LAN, PRI: 101, CFI: 0, ID: 40
+ Internet Protocol Version 4, Src : 192.168.4.10 (192.168.4.10), Dst : 192.168.4.145 (192.168.4.145)

Question 3.4.11

Décoder la ligne non grisée du relevé de trame en vous aidant de la norme 802.1Q et 802.1P. Indiquer le type de flux transporté.

--

Question 3.4.12

Le commutateur dispose de plusieurs files d'attente de sortie par port pour gérer le trafic. L'installation doit permettre la circulation simultanée des trois flux voix, visio et data.

Indiquer les priorités que vous préconisez pour un fonctionnement optimal de l'installation.

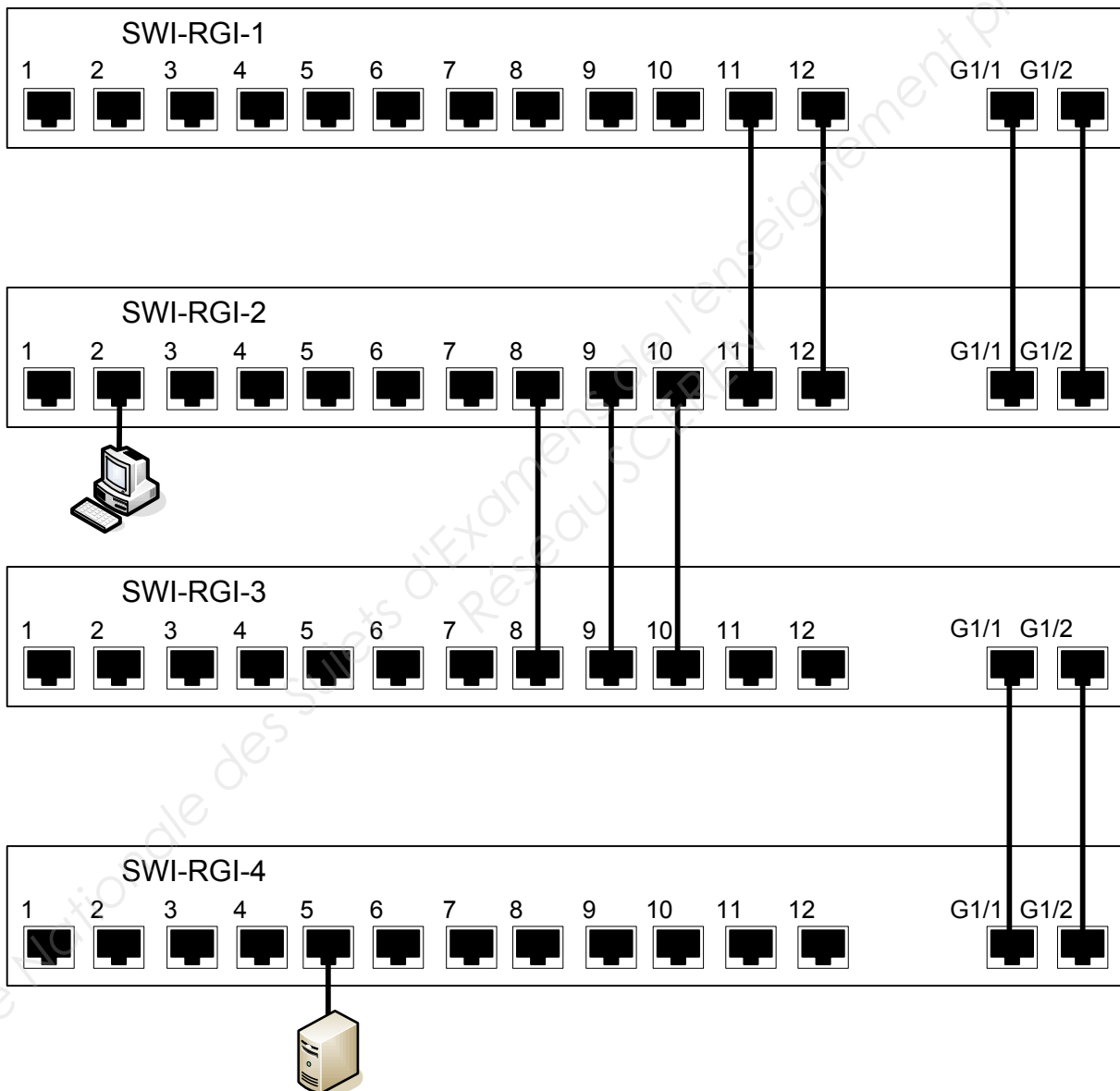
Flux	Priorité
Voix	
Visio	
Data	

NE RIEN ÉCRIRE DANS CETTE PARTIE

Partie 4 : Documents Réponses

4.1 Document réponse DR1

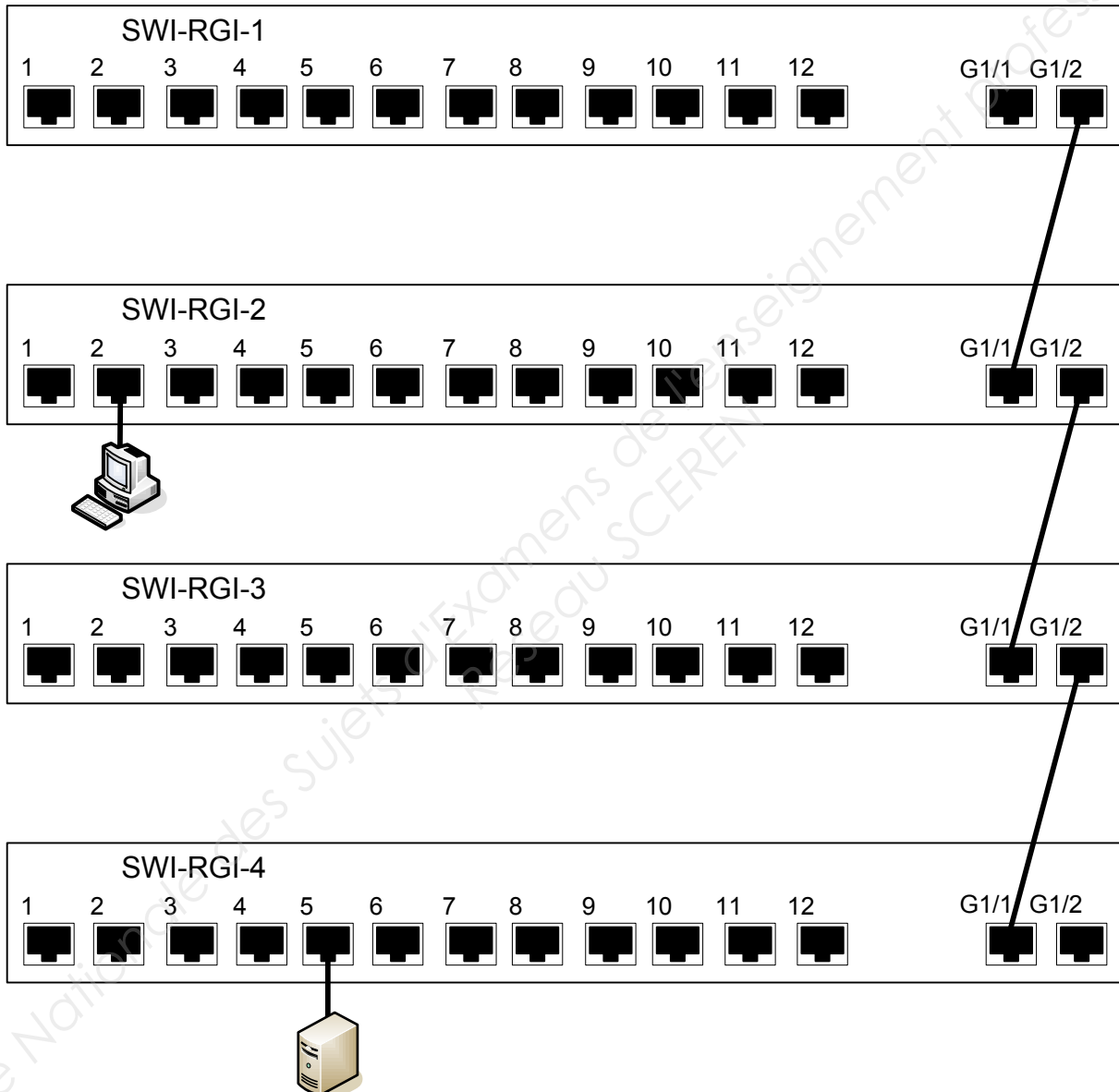
Question 3.4.5



NE RIEN ÉCRIRE DANS CETTE PARTIE

4.2 Document réponse DR2

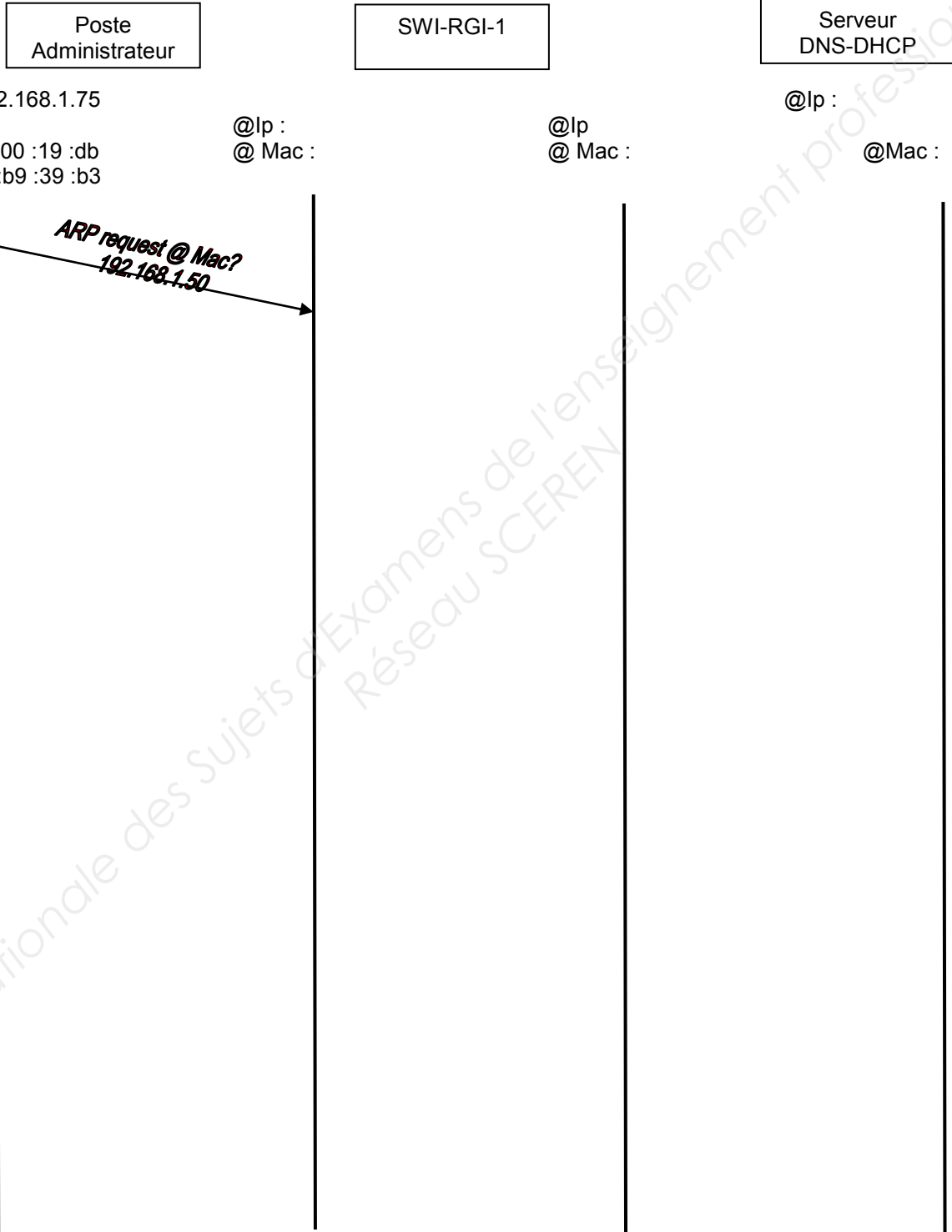
Question 3.4.9



NE RIEN ÉCRIRE DANS CETTE PARTIE

4.3 Document réponse DR3

Question 3.4.7



NE RIEN ÉCRIRE DANS CETTE PARTIE

Barème

Questionnement Tronc Commun				Questionnement Spécifique	
Question 2.1.1	/ 0,5	Question 2.4.1	/ 0,5	Question 3.1.1	/ 1,5
Question 2.1.2	/ 1	Question 2.4.2	/ 0,5	Question 3.1.2	/ 2
Question 2.1.3	/ 1,25	Question 2.4.3	/ 0,5	Question 3.1.3	/ 1
Question 2.1.4	/ 0,75	Question 2.4.4	/ 1,5	Question 3.1.4	/ 3
Question 2.1.5	/ 0,75	Question 2.4.5	/ 1,5	Question 3.1.5	/ 2
Question 2.1.6	/ 1,25	Question 2.4.6	/ 0,5	Total 3.1	/ 9,5
Question 2.1.7	/ 0,5	Question 2.4.7	/ 0,5	Question 3.2.1	/ 2,5
Question 2.1.8	/ 0,5	Question 2.4.8	/ 1	Question 3.2.2	/ 2
Question 2.1.9	/ 1	Total 2.4	/ 6,5	Question 3.2.3	/ 2
Question 2.1.10	/ 1	Question 2.5.1	/ 1	Question 3.2.4	/ 1,5
Total 2.1	/ 8,5	Question 2.5.2	/ 0,5	Question 3.2.5	/ 2,5
Question 2.2.1	/ 1	Question 2.5.3	/ 4	Total 3.2	/ 10,5
Question 2.2.2	/ 0,5	Question 2.5.4	/ 0,5	Question 3.3.1	/ 1,5
Question 2.2.3	/ 2	Question 2.5.5	/ 1,5	Question 3.3.2	/ 2
Question 2.2.4	/ 1	Question 2.5.6	/ 0,5	Question 3.3.3	/ 2
Question 2.2.5	/ 1	Question 2.5.7	/ 0,5	Question 3.3.4	/ 2
Question 2.2.6	/ 1	Question 2.5.8	/ 1	Question 3.3.5	/ 2,5
Question 2.2.7	/ 1	Total 2.5	/ 9,5	Total 3.3	/ 10
Total 2.2	/ 7,5	Question 2.6.1	/ 1	Question 3.4.1	/ 1,5
Question 2.3.1	/ 1	Question 2.6.2	/ 1	Question 3.4.2	/ 1,5
Question 2.3.2	/ 0,5	Question 2.6.3	/ 1	Question 3.4.3	/ 1,5
Question 2.3.3	/ 2	Question 2.6.4	/ 1	Question 3.4.4	/ 1,5
Question 2.3.4	/ 0,5	Question 2.6.5	/ 0,5	Question 3.4.5	/ 2,5
Question 2.3.5	/ 2,25	Question 2.6.6	/ 1	Question 3.4.6	/ 1
Question 2.3.6	/ 0,75	Question 2.6.7	/ 2	Question 3.4.7	/ 2,5
Question 2.3.7	/ 0,5	Total 2.6	/ 7,5	Question 3.4.8	/ 1
Question 2.3.8	/ 1			Question 3.4.9	/ 2,5
Question 2.3.9	/ 0,75			Question 3.4.10	/ 1,5
Question 2.3.10	/ 1,25			Question 3.4.11	/ 2
Total 2.3	/ 10,5			Question 3.4.12	/ 1
				Total 3.4	/ 20
		Total TCommun	/ 50	Total SPÉCIFIQUE	/ 50
				Note totale obtenue	/ 100
				NOTE DU CANDIDAT	/ 20